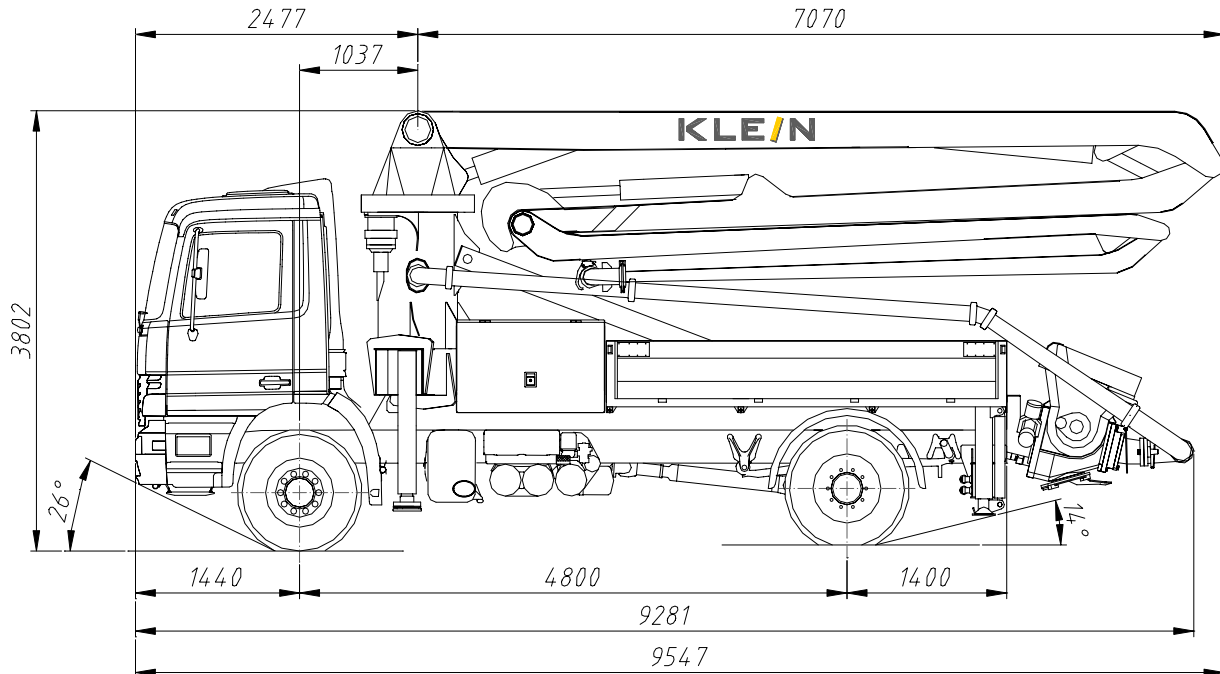


Verteilmast KBZ 28X-4



MASTTYP

Gesamtgewicht, inkl. LKW und Standard - Pumpeneinheit

KBZ 28X-4

ca. G=19.250 kg

KONSTRUKTION

Der gesamte Mast, bestehend aus Mastbock, Schwenkkopf, Abstützungen und Mastarmen, wird aus hochwertigem Feinkornbaustahl gefertigt. Dadurch wird maximale Stabilität bei minimalem Gewicht erreicht. Alle Mastarme werden hydraulisch bewegt. Das Schwenken des Verteilmasten erfolgt über eine Kugeldrehverbindung mittels eines hydraulisch angetriebenen mehrstufigen Planetengetriebes.

Durch die so ausgeführte Konstruktion wird erreicht, dass jede beliebige Stelle innerhalb des Arbeitsbereiches des Masten erreicht werden kann.

ABSTÜTZUNG

Über die hydraulisch betätigten Abstützungen, die in den Mastbock integriert sind, wird eine optimale Standsicherheit der Maschine während des Arbeitens gewährleistet.

BETONFÖRDERLEITUNG

Die Betonförderleitung hat einen Innendurchmesser von 125 mm. Sie besteht aus Standardförderrohren und Standardgussbögen, die mittels Schalenkupplungen miteinander verbunden sind. Damit ist im Bedarfsfall ein schneller Austausch

möglich. Am Mastende wird ein Endschlauch befestigt.

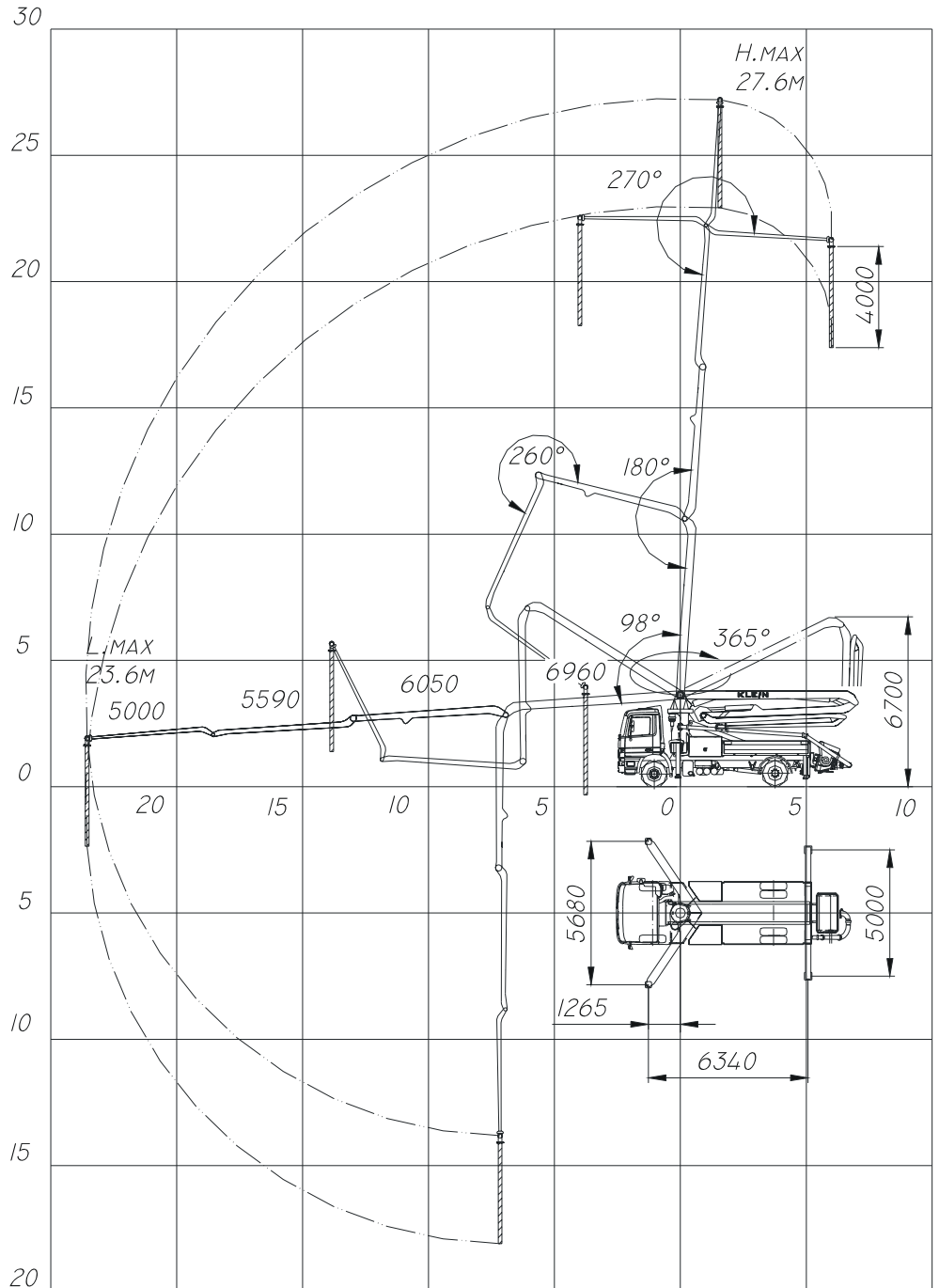
STEUERUNG

Alle Funktionen am Verteilmasten werden hydraulisch über eine Proportionalsteuerblock gesteuert, der wiederum mittels Kabel- bzw. Funkfernsteuerung betätigt wird. Aus Sicherheitsgründen sind an allen Mastzylindern, am Drehwerk und an den Abstützungen Lasthalteventile montiert, die den Schutz gegen Überlastung und Leitungsbruch gewährleisten.

Die Gehäuse der Fernsteuerungen bestehen aus schlagfestem Kunststoff und sind staub- und wasserdicht.

Über mehrere gut zugängliche Not-Aus-Schalter kann der Verteilmast jederzeit verzögerungsfrei außer Betrieb gesetzt werden.

Die hier aufgeführten Spezifikationen und technischen Daten stellen nur eine Richtlinie dar und sind nicht verbindlich. Änderungen im Interesse des technischen Fortschritts behalten wir uns vor.



Technische Daten KBZ 28X-4

Förderleitungsdurchmesser	mm	125	Drehbereich Mastarm 1	98°
Max. vertikale Reichweite	m	27.60	Drehbereich Mastarm 2	180°
Horizontale Reichweite	m	23.60	Drehbereich Mastarm 3	260°
Min. Öffnungshöhe	mm	6700	Drehbereich Mastarm 4	270°
Endschlauchlänge	m	4		
Schwenkbereich		365°		
Max. hydraulischer Arbeitsdruck	bar	310	Elektrische Systemspannung	12V / 24V

KLEIN

Klein GmbH
 Messerschmittstrasse 12
 89343 Jettingen-Scheppach – Germany
Telefon: +49-(0)-8225-95992-0
 Telefax: +49-(0)-8225-95992-55
 E-Mail: info@kleingmbh.de
 Internet: www.kleingmbh.de

Klein of America Inc.
 4293 County Rd. 46
 Maidstone, ON N0R 1K0 – Canada
 E-Mail: info@kleingmbh.com
 Internet: www.kleingmbh.com